

BOWLING

DESIGN BY FEDERICO ROSSI

#SOPHISTICATEDMOOD



1

DESIGN iNNOVATION



SOFISTICATO E INFORMALE

Sophisticated and informal

I contrasti cromatici delle superfici esaltano il carattere vivace e ricercato di BOWLING. Le linee essenziali e le eleganti finiture in cromo nero e oro rosa si inseriscono perfettamente in progetti d'arredo dal fascino sofisticato e dall'appeal contemporaneo.

The contrasting colours of the surfaces enhance BOWLING's vibrant and exclusive character. The essential lines and elegant finishes in black chrome and rose gold fit perfectly in interior design projects with a sophisticated charm and contemporary appeal.



2



#FIRSTCLASSELEGANCE

1. Art. 38541CNAM
2. Art. SW880NENE



#BONGIOFINISHES





LAVABO / WASHBASIN
Art. 38540NERS

SIFONE / SIPHONS
Art. 00067NE00

DOCCIA / SHOWER
Art. 889RSR1

VASCA / BATHTUBE
Art. 38541NERS

SET WC / WC SET
Art. 44033NE00
Art. 38916NERS

ACCESSORI / ACCESSORIES
Art. 43007NE60DA
Art. 430001NEDA



DOCCIA / SHOWER
 2x Art. 38500NENS
 Art. 38915NENS
 Duplex con miscelatore integrato
 Support with integrated mixer
 Art. SW880NEME







LAVABO / WASHBASIN
Art. 38541CNAM

DOCCIA / SHOWER
Art. 38500CNAM
Art. 38525CNAM
Art. 00830CNB1
Art. SW880NENE

VASCA / BATHTUB
Art. 38541CNAM

ARREDI / FURNITURE
Art. 38030/R + 00877CN00

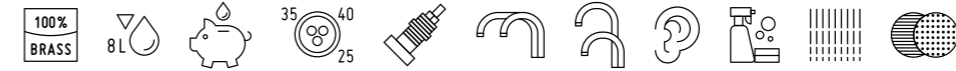




LAVABO / WASHBASIN
Art. 38501FARS

INFORMAZIONI TECNICHE

Technical details



CARTUCCIA: La serie Bowling è dotata di diverse tipologie di cartucce: cartuccia \varnothing 25 mm, cartuccia \varnothing 35 mm senza distributore.

VITONI: La serie Bowling è dotata di vitoni a dischi ceramici da 1/4 giro.

La temperatura d'impianto non deve superare i 70°C. La pressione di esercizio dell'impianto consigliata è di 3 bar.

EROGAZIONE: La serie Bowling ha un tipo di erogazione morbida. I lavabi e i bidet sono forniti con limitatore di portata da 8l/m, permettendo un notevole risparmio d'acqua.

SISTEMI DI DEVIAZIONE: I deviatori Bongio sono testati per funzionare da un minimo di 0,5 bar pressione.

INSTALLAZIONE: Tutti gli articoli ad incasso Bongio completi sono forniti di relative parti da incassare.

Gli articoli doccia e vasca esterni hanno un interasse di 15±20 mm.

Per gli articoli lavabo e bidet, monoforo e tre fori, da installarsi su piano devono essere realizzati fori di \varnothing 35 mm. massimo.

NOTA FINITURE FA / TT

I prodotti nelle finiture Ferro Antico (FA) e Terra di Toscana (TT) vengono realizzati con trattamenti manuali e, data la particolare lavorazione artigianale, possono presentare una colorazione non uniforme.

CARTRIDGE: Bowling series uses different kind of cartridges: \varnothing 25 mms, \varnothing 35mms without distributor.

MECHANISM: Bowling series has 1/4' turn ceramic disc mechanism .

The temperature of the plant should not exceed 70 degrees. The suggested working pressure of the plant has to be 3 bar.

SUPPLY: Bowling series has a soft supply. Basin and bidet mixers have a standard limitation of flow to 8l/m which reduces the water waste.

DIVERTING SYSTEMS: Bongio diverters have been tested to work properly starting from a minimum 0,5 bar pressure

INSTALLATION: all the built-in Bongio items are available with universal raw built-in body.

All the external shower and bath mixers have the 15±20 mms. interaxe.

For the basin and bidet mixers - single or three holes - to be place on top deck, they require \varnothing 35 mms maximum holes.

FINISHES NOTE FA / TT

Products in Ferro Antico (FA) and Terra di Toscana (TT) finish are made with manual treatments and may therefore display colour variations due to the particular craftsmanship.

FINITURE E COLORI / FINISHES AND COLOURS



CR
Cromo
Chrome



RS
Rosso
Red



CN
Cromo Nero
Black Chrome



OR
Oro 24kt
24kt Gold



NS
Nichel Spazzolato
Brushed Nickel



FA
Ferro Antico
Old Iron



NE
Nero Opaco
Matt Black



AM
Oro Rosa Satinato
Matt Rose Gold



NM
Cromo Nero Satinato
Matt Black Chrome

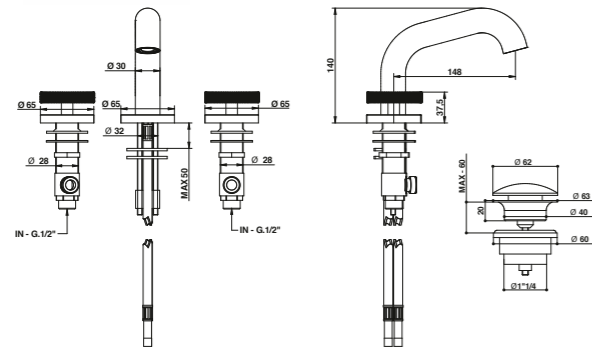


HM
Oro Francese Satinato
Matt French Gold

38501

Gruppo lavabo tre fori con piletta clic-clac.

Three holes basin mixer with clic-clac waste.



ARTICOLO COMPLETO / COMPLETE ITEM

38501CRCR
CRCR

38501CRRS
CRRS

38501NSNS
NSNS

38501NSRS
NSRS/NERS

38501OROR
OROR/FAFA/FARS

38501AMAM
AMAM/NMNM/NMNM/CNAM/CNNE

Abbinabile a / To match with:
Sifone / Siphon - **00067**

RICAMBI / SPARE PARTS

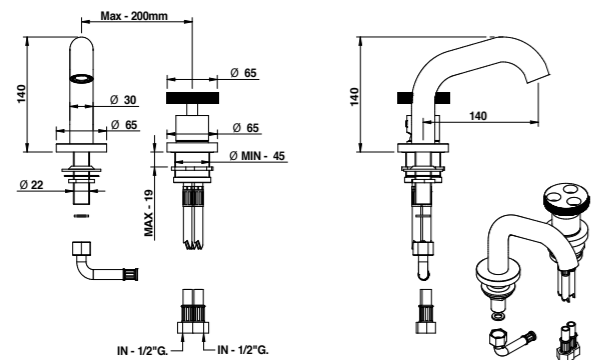
	9900 *		9900 **
	9371		

*Calda / Hot **Fredda / Cold

38502

Gruppo lavabo bordo piano due fori con cartuccia tradizionale e piletta clic-clac.

Two hole basin mixer with traditional cartridge and clic-clac waste.



ARTICOLO COMPLETO / COMPLETE ITEM

38502CRCR
CRCR

38502CRRS
CRRS

38502NSNS
NSNS

38502NSRS
NSRS/NERS

38502OROR
OROR/FAFA/FARS

38502AMAM
AMAM/NMNM/NMNM/CNAM/CNNE

RICAMBI / SPARE PARTS

	9813		9371
--	-------------	--	-------------

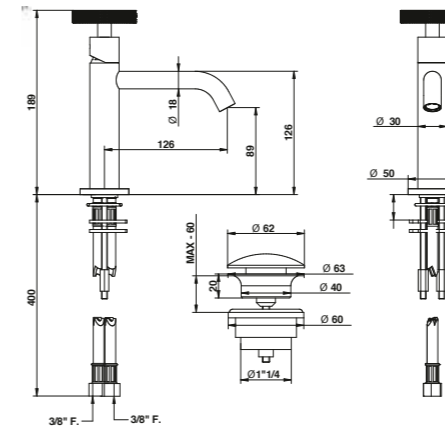
FINITURE E COLORI / FINISHES AND COLOURS



38521

Miscelatore lavabo con piletta clic-clac.

Basin mixer with clic-clac waste.



ARTICOLO COMPLETO / COMPLETE ITEM

38521CRCR
CRCR

38521CRRS
CRRS

38521NSNS
NSNS/NSRS/NERS

38521OROR
OROR/FAFA/FARS

38521AMAM
AMAM/NMNM/HMNM/CNAM/CNNE

Abbinabile a / To match with:
Sifone / Siphon - **00067**

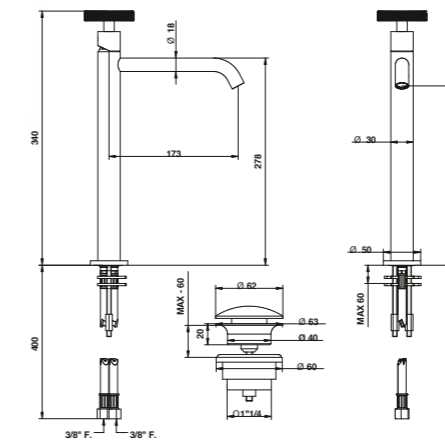
RICAMBI / SPARE PARTS

	9870		9392
--	-------------	--	-------------

38532

Miscelatore lavabo alto con piletta clic-clac.

High basin mixer with clic-clac waste.



ARTICOLO COMPLETO / COMPLETE ITEM

38532CRCR
CRCR

38532CRRS
CRRS

38532NSNS
NSNS/NSRS/NERS

38532OROR
OROR/FAFA/FARS

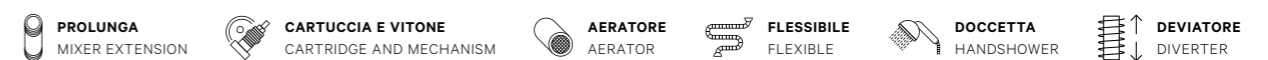
38532AMAM
AMAM/NMNM/NMNM/CNAM/CNNE

Abbinabile a / To match with:
Sifone / Siphon - **00067**

RICAMBI / SPARE PARTS

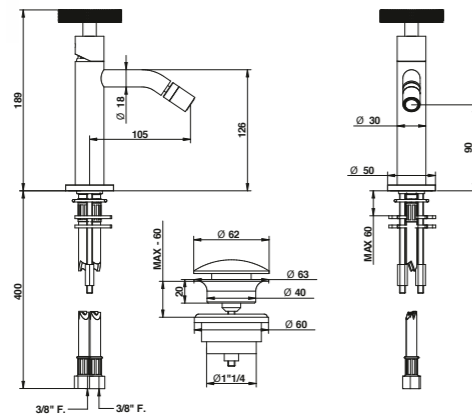
	9870		9392
--	-------------	--	-------------

ACCESSORI E RICAMBI / ACCESSORIES AND SPARE PARTS



38522

Miscelatore bidet con piletta clic-clac. Bidet mixer with clic-clac waste.



ARTICOLO COMPLETO / COMPLETE ITEM

38522CRCR
CRCR

38522CRRS
CRRS

38522NSNS
NSNS/NSRS/NERS

38522OROR
OROR/FAFA/FARS

38522AMAM
AMAM/NMNM/NMHM/CNAM/CNNE

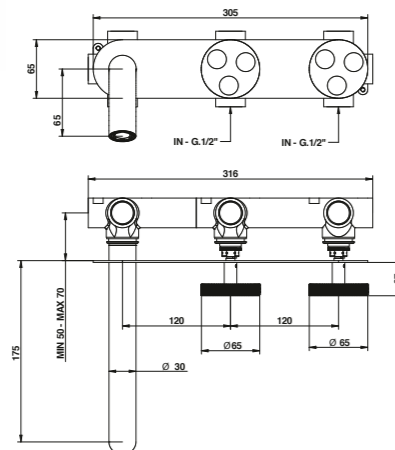
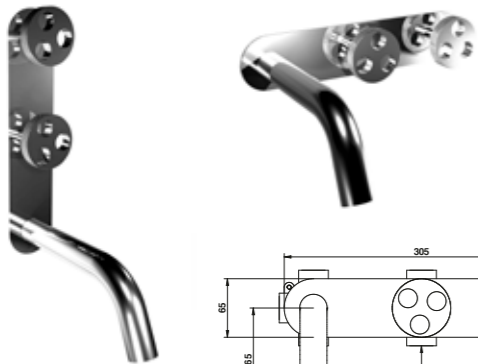
Abbinabile a / To match with:
Sifone / Siphon - 00066

RICAMBI / SPARE PARTS



38541

Gruppo lavabo tre fori incasso con piastra verticale o orizzontale. Three holes built-in basin mixer with plate vertical or horizontal.



ARTICOLO COMPLETO / COMPLETE ITEM

38541CRCR
CRCR

38541CRRS
CRRS

PARTE INCASSO
BUILT-IN PART

PARTE ESTERNA DA ABBINARE
EXTERNAL MATCHING PART

09727

FINITURE / FINISHES

38541CRCREU
CRCR

38541CRRSEU
CRRS

38541AMAMEU
AMAM/NMNM/NMHM/CNAM/
CNNE

38541OROREU
OROR/FAFA/FARS

38541NSNSEU
NSNS

38541NSRSEU
NSRS/NERS

Abbinabile a / To match with:
Sifone / Siphon - 00067
Piletta clic-clac / Clic-clac waste - 00079

RICAMBI / SPARE PARTS



*Calda / Hot **Fredda / Cold

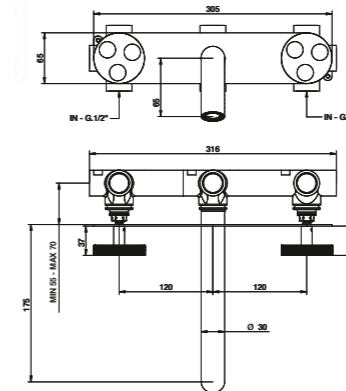
FINITURE E COLORI / FINISHES AND COLOURS



38539

Gruppo lavabo tre fori incasso con piastra e bocca da 190 mm.

Three holes built-in basin mixer with plate and 190 mms. spout.



RICAMBI / SPARE PARTS



*Calda / Hot **Fredda / Cold

ARTICOLO COMPLETO / COMPLETE ITEM

38539CRCR
CRCR

38539CRRS
CRRS

PARTE INCASSO
BUILT-IN PART

PARTE ESTERNA DA ABBINARE
EXTERNAL MATCHING PART

9726

FINITURE / FINISHES

38539CRCREU
CRCR

38539CRRSEU
CRRS

38539AMAMEU
AMAM/CNNE/NMNM/NMHM/
CNAM

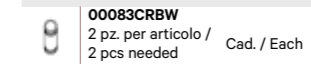
38539OROREU
OROR/FAFA/FARS

38539NSNSEU
NSNS

38539NSRSEU
NSRS/NERS

Abbinabile a / To match with:
Sifone / Siphon - 00067
Piletta clic-clac / Clic-clac waste - 00079

ACCESSORI / ACCESSORIES

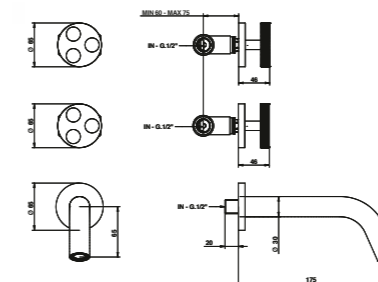


00083CBW
2 pz. per articolo /
2 pcs needed Cad. / Each

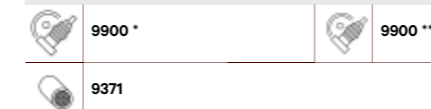
38540

Gruppo lavabo tre fori incasso con bocca da 190 mm.

Three holes built-in basin mixer with 190 mms. spout.



RICAMBI / SPARE PARTS



*Calda / Hot **Fredda / Cold

ARTICOLO COMPLETO / COMPLETE ITEM

38540CRCR
CRCR

38540CRRS
CRRS

PARTE INCASSO
BUILT-IN PART

PARTE ESTERNA DA ABBINARE
EXTERNAL MATCHING PART

09768/BW

FINITURE / FINISHES

38540CRCREU
CRCR

38540CRRSEU
CRRS

38540CNNEU
CNNE/AMAM/NMNM/NMHM/
CNAM

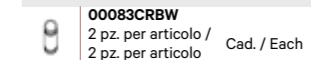
38540OROREU
OROR/FAFA/FARS

38540NSNSEU
NSNS

38540NSRSEU
NSRS/NERS

Abbinabile a / To match with:
Sifone / Siphon - 00067
Piletta clic-clac / Clic-clac waste - 00079

ACCESSORI / ACCESSORIES



00083CBW
2 pz. per articolo /
2 pcs. per articolo Cad. / Each

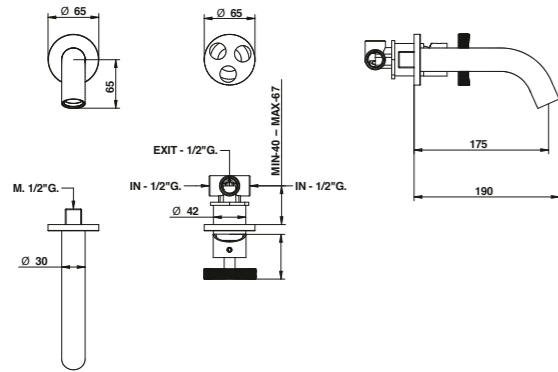
ACCESSORI E RICAMBI / ACCESSORIES AND SPARE PARTS



38538

Miscelatore lavabo incasso con bocca 190 mm e miscelatore tradizionale.

Built-in basin mixer with 190 mms. spout and traditional cartridge.



ARTICOLO COMPLETO / COMPLETE ITEM

38538CRCR
CRCR38538CRRS
CRRSPARTE INCASSO
BUILT-IN PARTPARTE ESTERNA DA ABBINARE
EXTERNAL MATCHING PART

FINITURE / FINISHES

9761

38538CRCREU
CRCR38538CRRSEU
CRRS38538AMAMEU
AMAM/NMNM/NMNM/CNAM/
CNNE38538OROREU
OROR/FAFA/FARS38538NSNSEU
NSNS38538NSRSEU
NSRS/NERS

Abbinabile a / To match with:
Sifone / Siphon - **00067**
Piletta clic-clac / Clic-clac waste - **00079**

ACCESSORI / ACCESSORIES

00100CRPRR

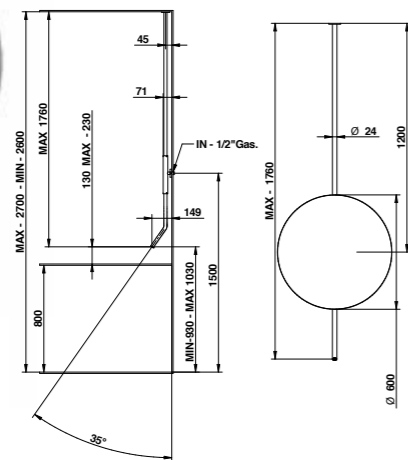
RICAMBI / SPARE PARTS

9813
9371

877+38030/R

Bocca + specchio tondo Ø 600 mm.

Spout + round mirror Ø 600 mms.



ARTICOLO COMPLETO / COMPLETE ITEM

00877CR00
CR00877NS00
NS/RB/NE00877OR00
OR00877AM00
AM/NM/HM/CN00877FA00
FA

ARTICOLO COMPLETO / COMPLETE ITEM

3803000R

Abbinabile a / To match with:
Coppia rubinetti acqua calda e acqua fredda da piano / Pair of hot and cold water deck taps - **38504CRCR**
Rubinetto acqua calda o acqua fredda
ordinare 2 pz. per articolo / Hot or cold water tap
2 pcs needed - **38500CRCR**

Da vendersi unitamente allo specchio 38030/R / To sell only with 38030/R

ABBINABILE A / TO MATCH WITH

38504CRCR
coppia rubinetti acqua calda e acqua
fredda da piano / pair of hot and cold
water deck taps CR

 38500CRCR
rubinetto acqua calda o acqua
fredda / hot or cold water tap
ordinare 2 pz. per articolo /
2 pcs needed CR

RICAMBI / SPARE PARTS

9390

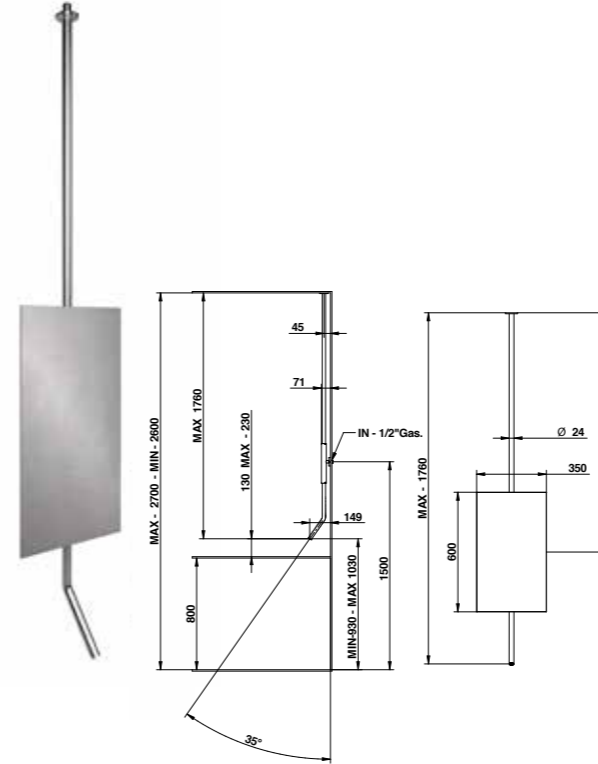
FINITURE E COLORI / FINISHES AND COLOURS



877+38030/Q

Bocca + specchio rettangolare 600x350 mm.

Spout + rectangular mirror Ø 600x350 mms.



ARTICOLO COMPLETO / COMPLETE ITEM

00877CR00
CR00877NS00
NS/RB/NE00877OR00
OR00877AM00
AM/NM/HM/CN00877FA00
FA

ARTICOLO COMPLETO / COMPLETE ITEM

3803000Q

Abbinabile a / To match with:
Coppia rubinetti acqua calda e acqua fredda da piano / Pair of hot and cold water deck taps - **38504CRCR**
Rubinetto acqua calda o acqua fredda
ordinare 2 pz. per articolo / Hot or cold water tap
2 pcs needed - **38500CRCR**

Da vendersi unitamente allo specchio 38030/Q. / To sell only with 38030/Q.

ABBINABILE A / TO MATCH WITH

38504CRCR
coppia rubinetti acqua calda e acqua
fredda da piano / pair of hot and cold
water deck taps CR

 38500CRCR
rubinetto acqua calda o acqua
fredda / hot or cold water tap
ordinare 2 pz. per articolo /
2 pcs needed CR

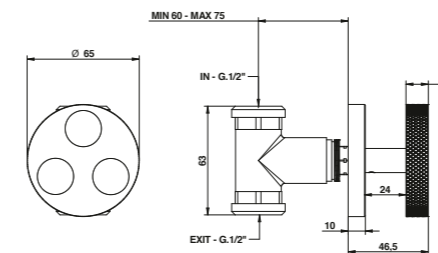
RICAMBI / SPARE PARTS

9390

38500

Rubinetti incasso da 1/2\"/>

1/2\"/>



ARTICOLO COMPLETO / COMPLETE ITEM

38500CRCR
CRCRPARTE INCASSO
BUILT-IN PARTPARTE ESTERNA DA ABBINARE
EXTERNAL MATCHING PART

FINITURE / FINISHES

09778/BW
calda / hot38500CRCREU
CRCR09778/BW
fredda / cold38500CRRSEU
CRRS38500CNNEU
CNNE/AMAM/NMNM/NMNM/
CNAM38500OROREU
OROR/FAFA/FARS38500NSNSEU
NSNS/NSRS/NERS

ACCESSORI / ACCESSORIES

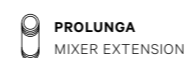
00083CRBW

RICAMBI / SPARE PARTS

9900 *
9900 **

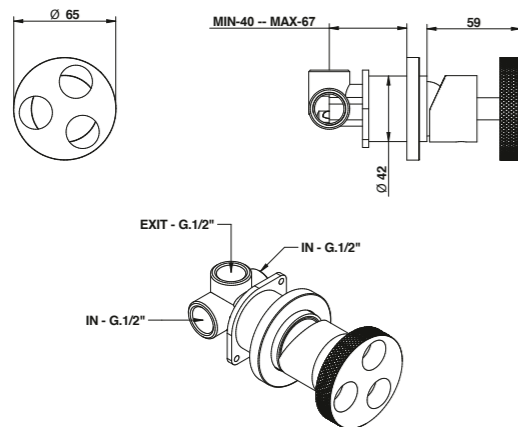
*Calda / Hot **Fredda / Cold

ACCESSORI E RICAMBI / ACCESSORIES AND SPARE PARTS



38524

Miscelatore doccia incasso tradizionale. Built-in shower mixer.



ARTICOLO COMPLETO / COMPLETE ITEM

38524CRCR
CRCRPARTE INCASSO
BUILT-IN PARTPARTE ESTERNA DA ABBINARE
EXTERNAL MATCHING PART

FINITURE / FINISHES

09761

38524CRCREU
CRCR38524CRRSEU
CRRS38524AMAMEU
AMAM/CNNE/NMNM/NMHM/
CNAM38524OROREU
OROR/FAFA/FARS38524NSNSEU
NSNS38524NSRSEU
NSRS/NERS

ACCESSORI / ACCESSORIES

00100CRPRR

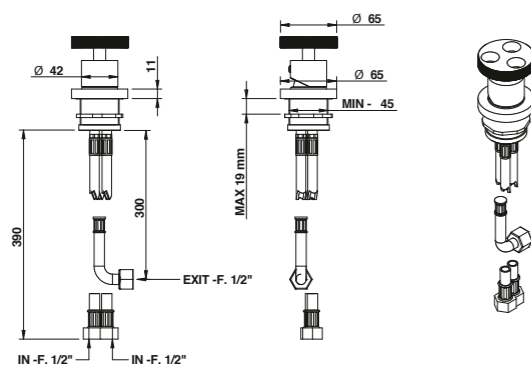
OPTIONAL: Scatola incasso per cartongesso / Built-in box for drywall and cavity wall
09702PBOX

RICAMBI / SPARE PARTS

9813

38510

Miscelatore bordo piano con cartuccia tradizionale. Mixer for deck installation with traditional cartridge.



ARTICOLO COMPLETO / COMPLETE ITEM

38510CRCR
CRCR38510CRRS
CRRS38510NSNS
NSNS38510NSRS
NSRS/NERS38510OROR
OROR/FAFA/FARS38510AMAM
AMAM/CNNE/NMNM/NMHM/CNAM

RICAMBI / SPARE PARTS

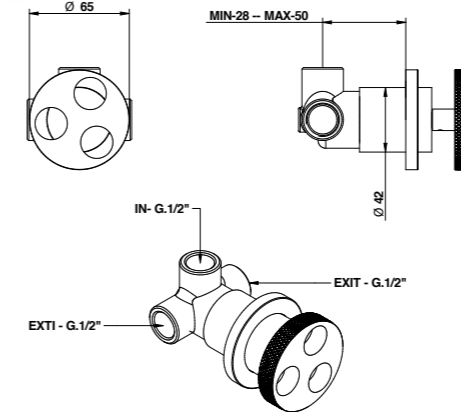
9813

FINITURE E COLORI / FINISHES AND COLOURS



38556

Deviatore a 2 uscite (1 entrata - 2 uscite). 2 way built-in diverter (1 in - 2 out).



ARTICOLO COMPLETO / COMPLETE ITEM

38556CRCR
CRCRPARTE INCASSO
BUILT-IN PARTPARTE ESTERNA DA ABBINARE
EXTERNAL MATCHING PART

FINITURE / FINISHES

09491/2

38556CRCREU
CRCR38556CRRSEU
CRRS38556AMAMEU
AMAM/CNNE/NMNM/NMHM/
CNAM38556OROREU
OROR/FAFA/FARS38556NSNSEU
NSNS38556NSRSEU
NSRS/NERS

ACCESSORI / ACCESSORIES

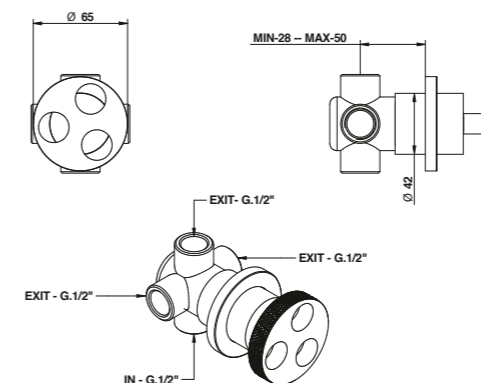
00109CRPR

RICAMBI / SPARE PARTS

9808/2

38556/3

Deviatore a 3 uscite (1 entrata - 3 uscite). 3 way built-in diverter (1 in - 3 out).



ARTICOLO COMPLETO / COMPLETE ITEM

38556CRCR03
CRCRPARTE INCASSO
BUILT-IN PARTPARTE ESTERNA DA ABBINARE
EXTERNAL MATCHING PART

FINITURE / FINISHES

09494

38556CRCR03EU
CRCR38556CRRS03EU
CRRS38556CNNE03EU
CNNE/AMAM/NMNM/NMHM/
CNAM38556OROR03EU
OROR/FAFA/FARS38556NSNS03EU
NSNS38556NSRS03EU
NSRS/NERS

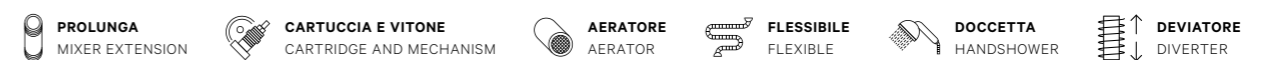
ACCESSORI / ACCESSORIES

00109CRPR

RICAMBI / SPARE PARTS

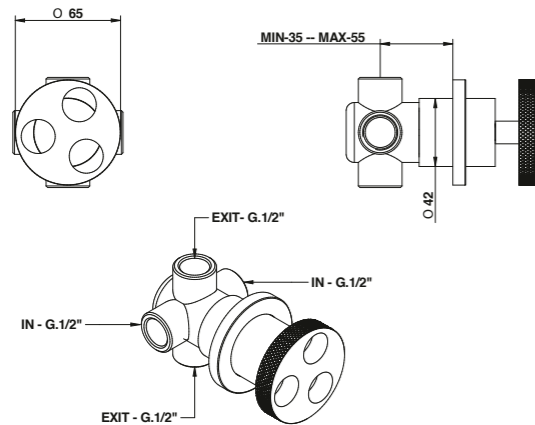
9808

ACCESSORI E RICAMBI / ACCESSORIES AND SPARE PARTS



38525

Deviatore incasso a due uscite (2 entrate - 2 uscite).
- 2 uscite). Built-in diverter (2 in - 2 out).



ARTICOLO COMPLETO / COMPLETE ITEM

38525CRCR
CRCRPARTE INCASSO
BUILT-IN PARTPARTE ESTERNA DA ABBINARE
EXTERNAL MATCHING PART

09489/2

FINITURE / FINISHES

38525CRCREU
CRCR38525CRRSEU
CRRS38525AMAMEU
AMAM/CNNE/NMNM/NMHM/
CNAM38525OROREU
OROR/FAFA/FARS38525NSNSEU
NSNS38525NSRSEU
NSRS/NERS

ACCESSORI / ACCESSORIES

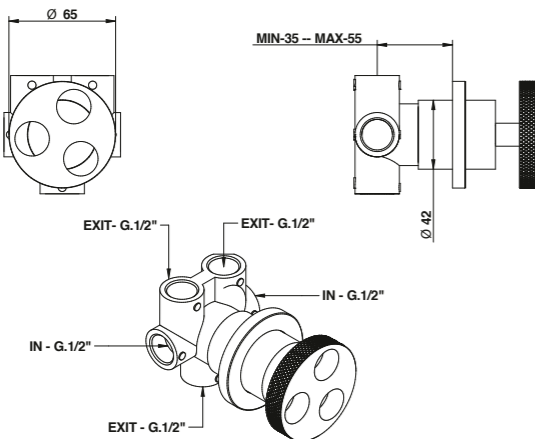
00109CRPR

RICAMBI / SPARE PARTS

00112DMBW

38525/3

Deviatore incasso a tre uscite (2 entrate - 3 uscite).
3 uscite). 3 way built-in diverter (2 in - 3 out).



ARTICOLO COMPLETO / COMPLETE ITEM

38525CRCR03
CRCRPARTE INCASSO
BUILT-IN PARTPARTE ESTERNA DA ABBINARE
EXTERNAL MATCHING PART

09489/3

FINITURE / FINISHES

38525CRCR03EU
CRCR38525CRRS03EU
CRRS38525AMNE03EU
CNNE/AMAM/NMNM/NMHM/
CNAM38525OROR03EU
OROR/FAFA/FARS38525NSNS03EU
NSNS38525NSRS03EU
NSRS/NERS

ACCESSORI / ACCESSORIES

00109CRPR

RICAMBI / SPARE PARTS

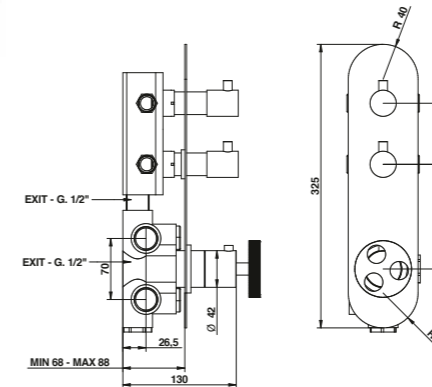
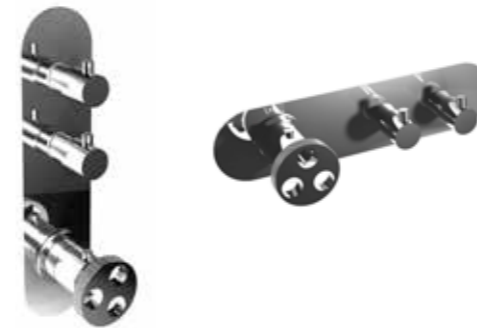
00113DMBW

FINITURE E COLORI / FINISHES AND COLOURS



38542/2

Miscelatore termostatico incasso con 2
rubinetti di apertura/chiusura su piastra
unica (2 uscite). Built-in thermostatic mixer with 2
open/close taps on single plate (2 way).



ARTICOLO COMPLETO / COMPLETE ITEM

38542CR02

CR

PARTE INCASSO
BUILT-IN PARTPARTE ESTERNA DA ABBINARE
EXTERNAL MATCHING PART

09730/2

FINITURE / FINISHES

38542CR02EU
CR38542AM02EU
AM/OR/FA/NM/
HM/CN38542NS02EU
NS

Portata a pressione dinamica: 3 bar - 23 l/min / Flow rates at dynamic pressure: 3 bar
- 23 l/min

ACCESSORI / ACCESSORIES

00112CRPR02

RICAMBI / SPARE PARTS

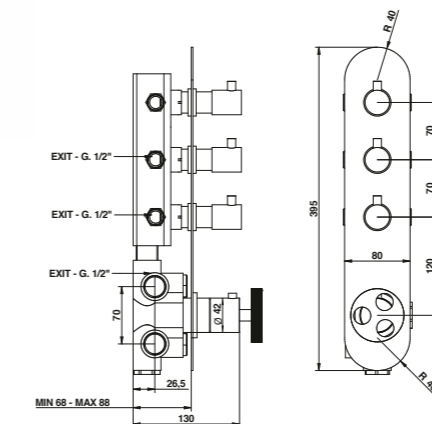
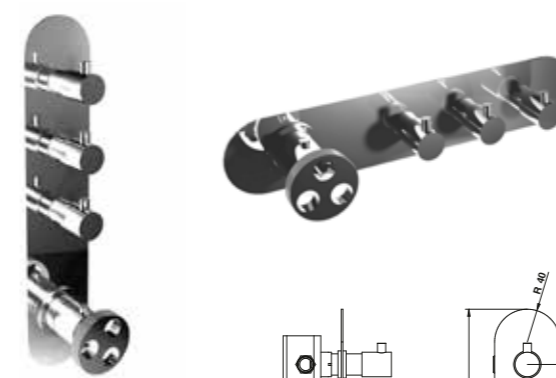
9845 *

9794 **

*Cartuccia miscelatrice / Mixer cartridge **Vitone di apertura-chiusura / Open-close
cartridge

38542/3

Miscelatore termostatico incasso con 3
rubinetti di apertura/chiusura su piastra
unica (3 uscite). Built-in thermostatic mixer with 3
open/close taps on single plate (3 way).



ARTICOLO COMPLETO / COMPLETE ITEM

38542CR03

CR

PARTE INCASSO
BUILT-IN PARTPARTE ESTERNA DA ABBINARE
EXTERNAL MATCHING PART

09730/3

FINITURE / FINISHES

38542CR03EU
CR38542AM03EU
AM/NM/HM38542OR03EU
OR/FA/CN38542NS03EU
NS

Portata a pressione dinamica: 3 bar - 23 l/min / Flow rates at dynamic pressure: 3 bar
- 23 l/min

ACCESSORI / ACCESSORIES

00112CRPR03

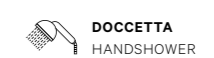
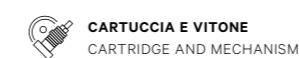
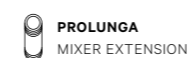
RICAMBI / SPARE PARTS

9845 *

9794 **

*Cartuccia miscelatrice / Mixer cartridge **Vitone di apertura-chiusura / Open-close
cartridge

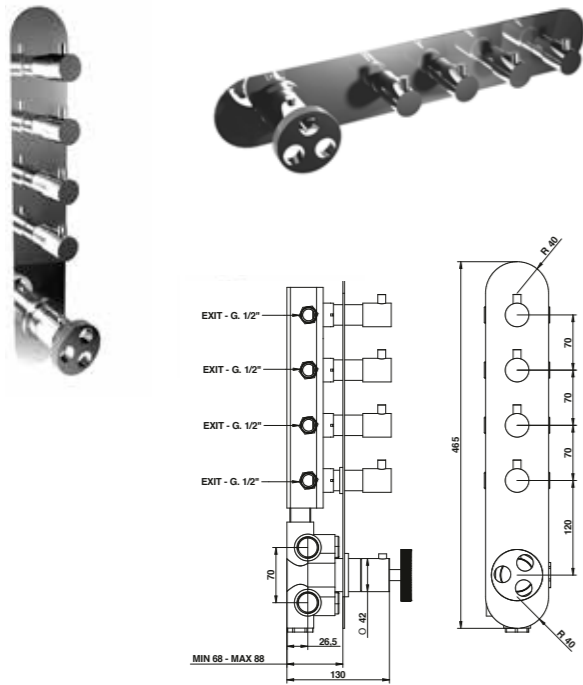
ACCESSORI E RICAMBI / ACCESSORIES AND SPARE PARTS



38542/4

Miscelatore termostatico incasso con 4 rubinetti di apertura/chiusura su piastra unica (4 uscite).

Built-in thermostatic mixer with 4 open/close taps on single plate (4 way).



ARTICOLO COMPLETO / COMPLETE ITEM

38542CR04 CR

PARTE INCASSO
BUILT-IN PARTPARTE ESTERNA DA ABBINARE
EXTERNAL MATCHING PART

FINITURE / FINISHES

09730/4

38542CR04EU
CR38542AM04EU
AM/NM/HM38542OR04EU
OR/FA/CN38542NS04EU
NS

Portata a pressione dinamica: 3 bar - 23 l/min / Flow rates at dynamic pressure: 3 bar - 23 l/min

ACCESSORI / ACCESSORIES

00112CRPR04

RICAMBI / SPARE PARTS

9845 *

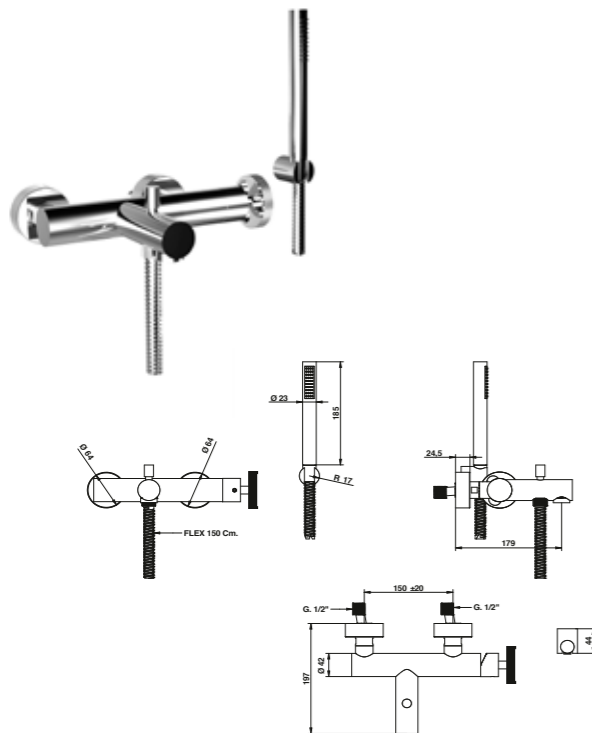
9794 **

*Cartuccia miscelatrice / Mixer cartridge **Vitone di apertura-chiusura / Open-close cartridge

38526/D

Miscelatore vasca esterno completo di set doccia.

External bath and shower mixer with duplex shower set.



ARTICOLO COMPLETO / COMPLETE ITEM

38526CRCR0D
CRCR38526CRRS0D *
CRRS38526NSNS0D
NSNS38526NSRS0D *
NSRS/NERS38526FAFA0D *
FAFA/OROR/FARS38526AMAM0D *
AMAM/CNNE/NMNM/NMNM/CNAM

* Nelle varianti colore alcuni particolari saranno cromati per garantire gli standard qualitativi / To assure our quality standard on colored product, some details remain in chrome.

RICAMBI / SPARE PARTS

9871

9997CR

9600CR

00850CR0E

00136CR

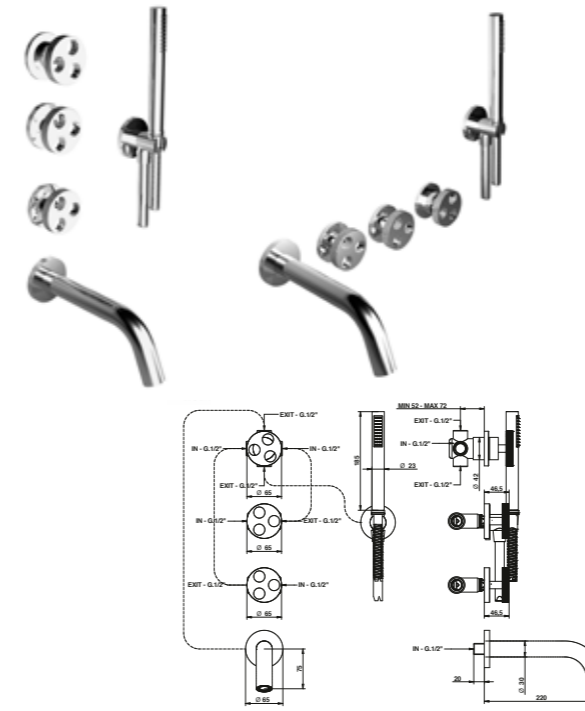
FINITURE E COLORI / FINISHES AND COLOURS



38530/D

Gruppo vasca incasso con set doccia posizionabile verticale o orizzontale.

Built-in bath and shower mixer with shower set positioning in vertical or horizontal.



ARTICOLO COMPLETO / COMPLETE ITEM

38530CRCR0D
CRCR38530CRRS0D
CRRS38530NSNS0D
NSNS38530NSRS0D
NSRS/NERS38530OROR0D
OROR/FAFA/FARS38530AMAM0D
AMAM/CNNE/NMNM/NMNM/CNAM

ACCESSORI / ACCESSORIES

 00083CRBW
2 pz. per articolo /
2 pcs needed Cad. / Each

 00109CRPR
per deviatore / for
diverter

RICAMBI / SPARE PARTS

9900 *

9900 **

9371

9600CR

00850CR0E

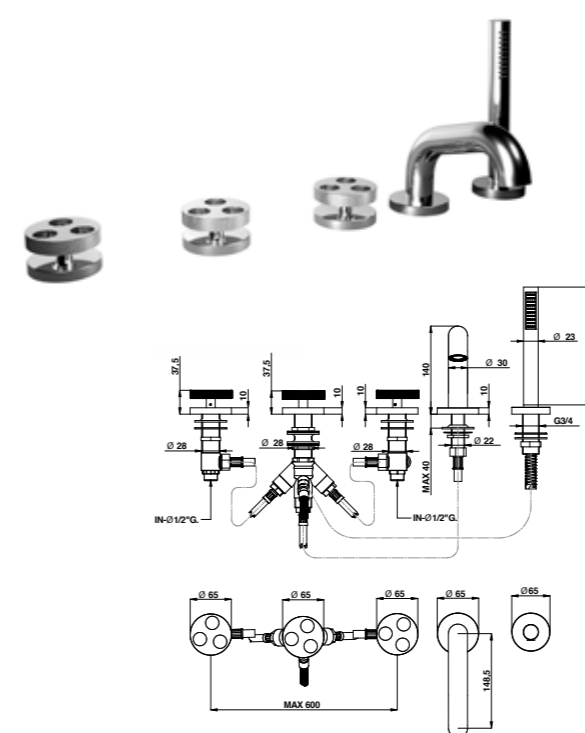
00112DMBV

*Calda / Hot **Fredda / Cold

38531/D

Gruppo bordo vasca con set doccia.

Bath and shower mixer for deck installation with handshower set.



ARTICOLO COMPLETO / COMPLETE ITEM

38531CRCR0D
CRCR38531CRRS0D
CRRS38531NSNS0D
NSNS38531NSRS0D
NSRS/NERS38531OROR0D
OROR/FAFA/FARS38531AMAM0D
AMAM/CNNE/NMNM/NMNM/CNAM

RICAMBI / SPARE PARTS

9900 *

9900 **

9391

9606CR

00850CR0E

00112DV

*Calda / Hot **Fredda / Cold

ACCESSORI E RICAMBI / ACCESSORIES AND SPARE PARTS

PROLUNGA
MIXER EXTENSION

 CARTUCCIA E VITONE
CARTRIDGE AND MECHANISM

 AERATORE
AERATOR

 FLESSIBILE
FLEXIBLE

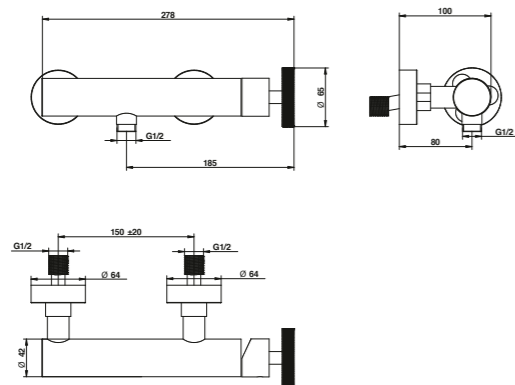
 DOCCETTA
HANDSHOWER

 DEVIATORE
DIVERTER

38523

Miscelatore doccia esterno.

External shower mixer.



ARTICOLO COMPLETO / COMPLETE ITEM

38523CRCR
CRCR38523CRRS
CRRS38523NSNS
NSNS38523NSRS
NSRS/NERS38523OROR
OROR/FAFA/FARS38523AMAM
AMAM/CNNE/NMNM/NMNM/CNAMAbbinabile a / To match with:
Saliscendi / Sliding rail - 870

RICAMBI / SPARE PARTS

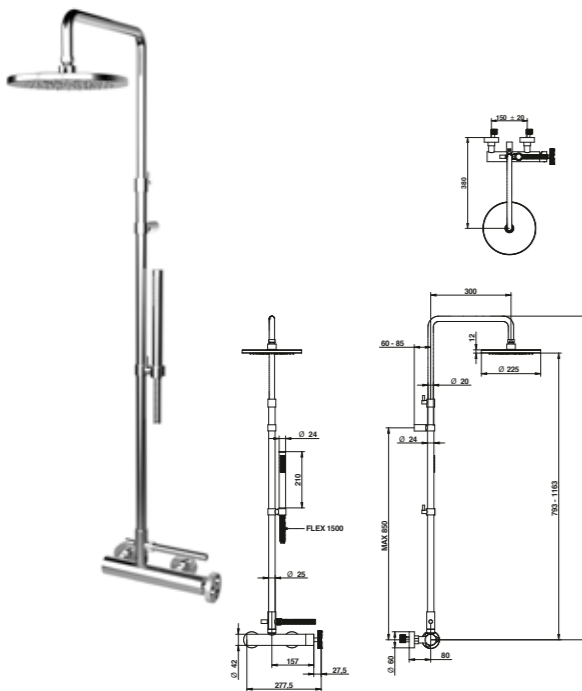


9838

38537/D

Miscelatore esterno doccia con tubo doccia, deviatore, soffione e set doccia.

External shower mixer with tube, diverter, shower head and handshower set.



ARTICOLO COMPLETO / COMPLETE ITEM

38537CRCROD
CRCROD38537CRRSOD *
CRRS38537NSNSOD
NSNS38537NSRSOD *
NSRS/NERS38537FAFAOD *
FAFA/FARS/OROR38537AMAMOD *
AMAM/CNNE/NMNM/NMNM/CNAM

* Nelle varianti colore alcuni particolari saranno cromati per garantire gli standard qualitativi. / To assure our quality standard on colored product, some details remain in chrome.

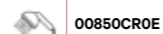
RICAMBI / SPARE PARTS



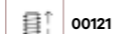
9838



9600CR



00850CROE



00121

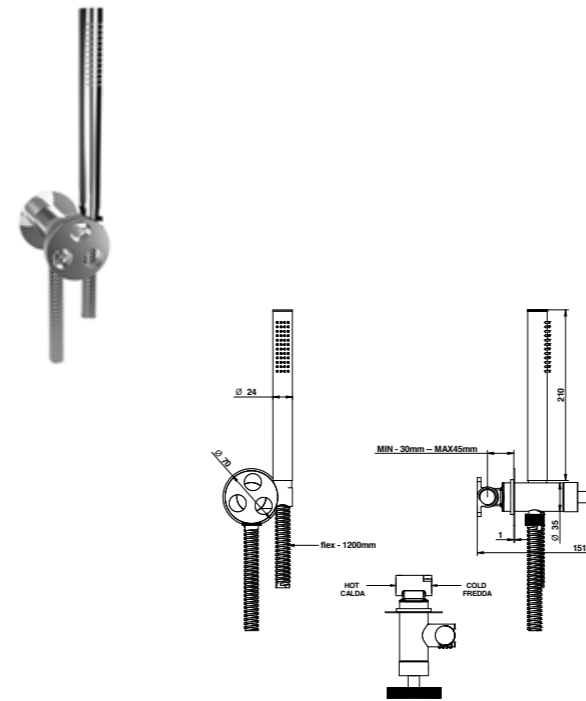
FINITURE E COLORI / FINISHES AND COLOURS



38915

Set doccia ad incasso con miscelatore progressivo ad uso doccia, vasca e bidet completo di doccetta.

Duplex shower set with progressive mixer for shower/bathtub and bidet.



ARTICOLO COMPLETO / COMPLETE ITEM

38915CRCR

CR

PARTE INCASSO
BUILT-IN PARTPARTE ESTERNA DA ABBINARE
EXTERNAL MATCHING PART

09490/CP

FINITURE / FINISHES

38915CRCREU
CRCR38915CRRSEU
CRRS38915AMAMEU
AMAM/CNNE/NMNM/NMNM/
CNAM38915OROREU
OROR/FAFA/FARS38915NSNSEU
NSNS38915NSRSEU
NSRS/NERS

RICAMBI / SPARE PARTS



9820



9610CR

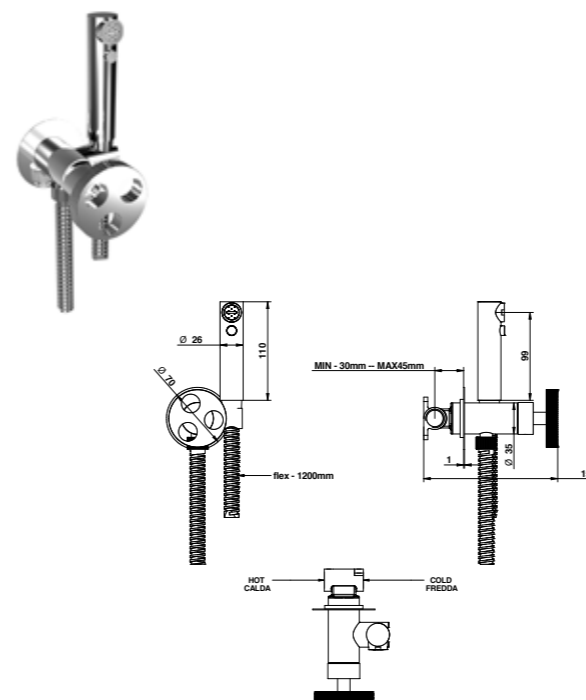


850

38916

Set doccia bidet per wc ad incasso con miscelatore progressivo e doccetta.

Shattaf shower set for wc with progressive mixer and handshower.



ARTICOLO COMPLETO / COMPLETE ITEM

38916CRCR

CR

PARTE INCASSO
BUILT-IN PARTPARTE ESTERNA DA ABBINARE
EXTERNAL MATCHING PART

09490/CP

FINITURE / FINISHES

38916CRCREU
CRCR38916CRRSEU
CRRS38916AMAMEU
AMAM/CNNE/NMNM/NMNM/
CNAM38916OROREU
OROR/FAFA/FARS38916NSNSEU
NSNS38916NSRSEU
NSRS/NERS

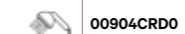
RICAMBI / SPARE PARTS



9820



9610CR



00904CRDO

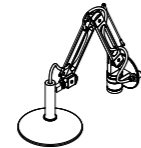
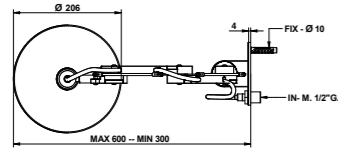
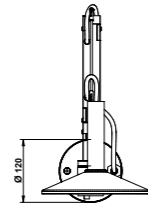
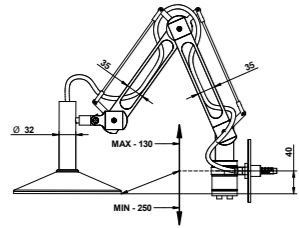
ACCESSORI E RICAMBI / ACCESSORIES AND SPARE PARTS

PROLUNGA
MIXER EXTENSIONCARTUCCIA E VITONE
CARTRIDGE AND MECHANISMAERATORE
AERATORFLESSIBILE
FLEXIBLEDOCCETTA
HANDSHOWERDEVIATORE
DIVERTER

SW880

Soffione doccia Ø 206 mm con braccio orientabile ad estensione.

Ø 206 mms shower head with arm adjustable and extensible.



ARTICOLO COMPLETO / COMPLETE ITEM

SW880NENE
NENE/NERS/NEME

RICAMBI / SPARE PARTS

IM883AS20RPR

FINITURE E COLORI / FINISHES AND COLOURS



Art. 38500

ACCESSORI E RICAMBI / ACCESSORIES AND SPARE PARTS

